

LORIENT
AGGLOMÉRATION

COMMUNE DE LANESTER
SAINT-NUDEC

PLAN TOPOGRAPHIQUE

Rattachement planimétrique : RGF 93 - CC48
Rattachement altimétrique : NGF - IGN 69

LORIENT Pôle Aménagement, Environnement et Transports
SICT
Maison de l'Agglomération
BP 20201 56314 LORIENT Cedex
TEL : 02 90 74 71 00 - Web : www.lorient-agglo.fr

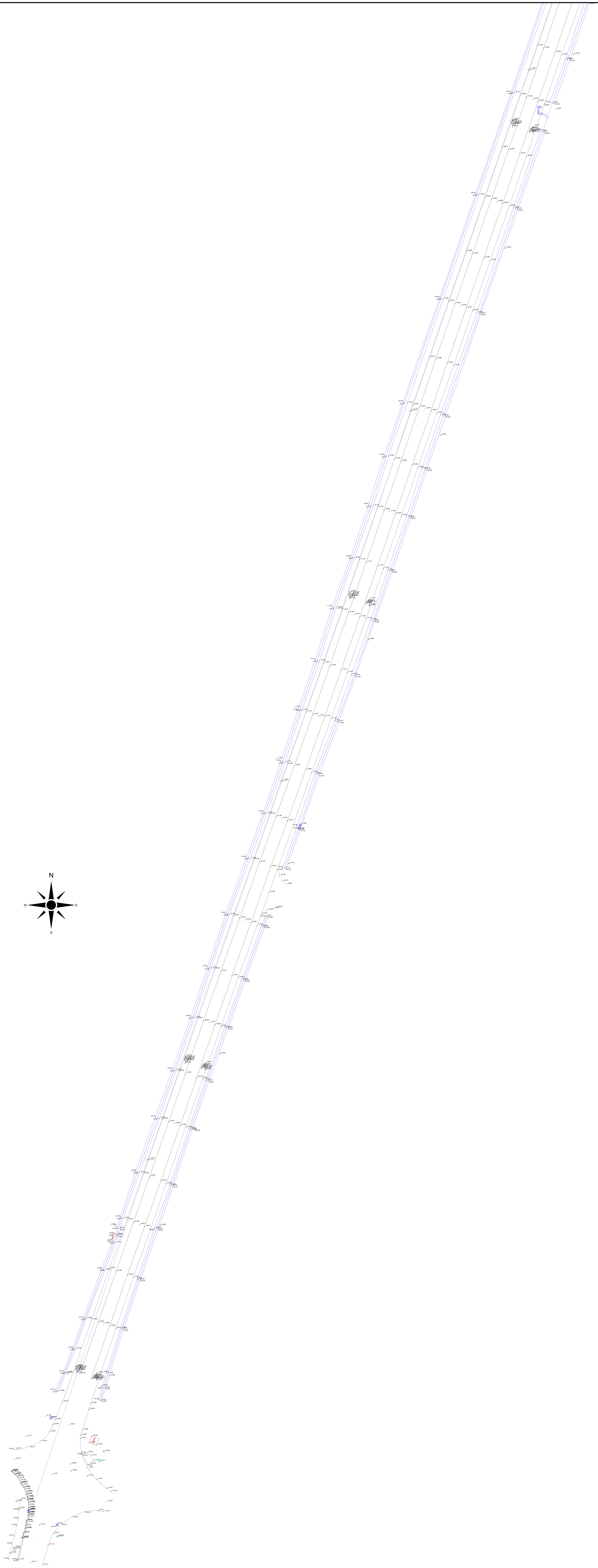
Relevé effectué par le Cabinet Nicolas et associés les 18 - 24 juillet 2024

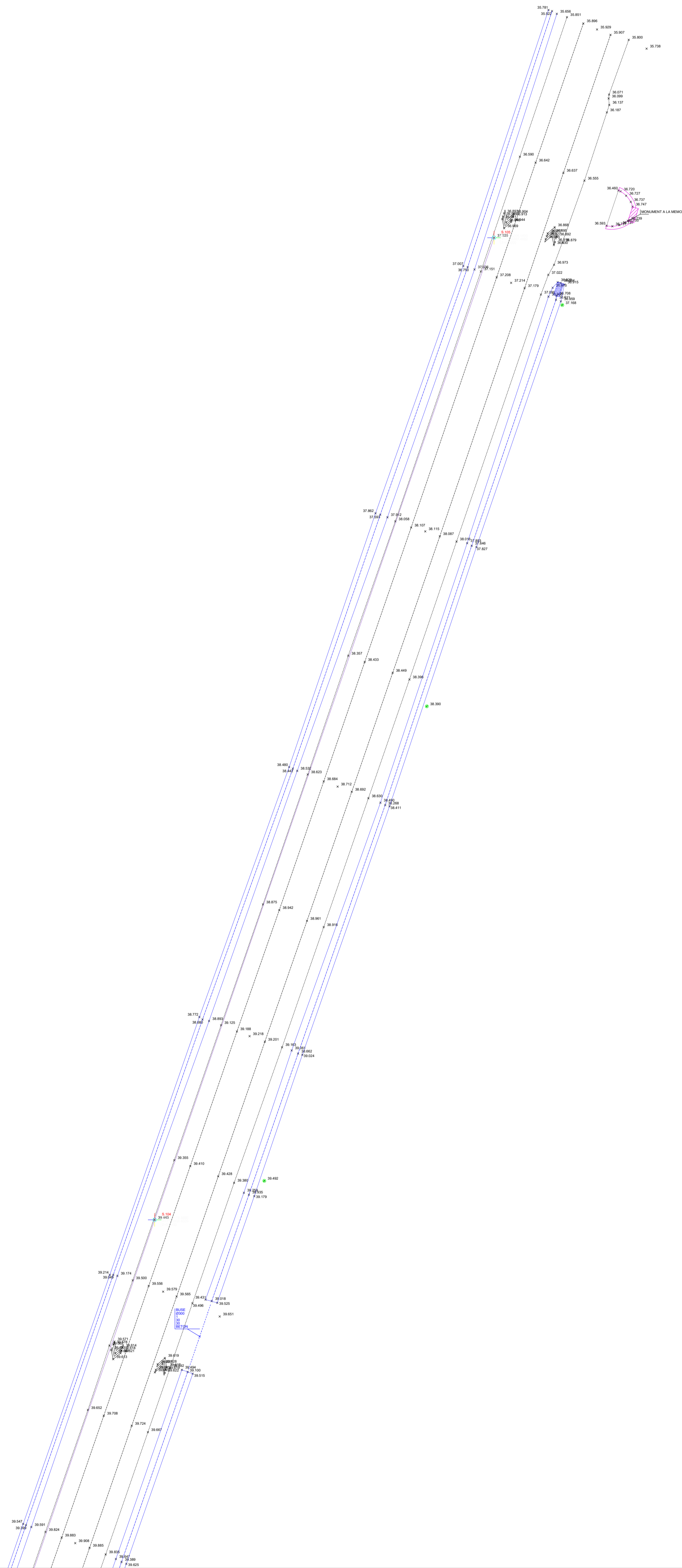
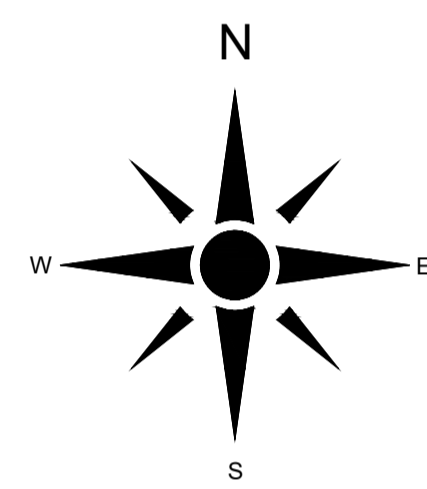


SELARL Nicolas Associés - Géomètre Expert - Bureau d'Études -
Urbanisme - Agencement Spatial et Aménagement Foncier
13, rue du Sous-Marec Vieux
Cité Submerse 2 (angle rue Jean Doudelet), Entrée A, 1^{er} étage
56100 LORIENT - Tél. : 02 97 21 01 03
http://www.nicolas-associes.com

NICOLAS
ASSOCIÉS

FICHER	DATE	PHASE D'ÉTUDE	ECHELLE	N° DU PLAN
Lanester_Saint-Nudec_Cabinet Nicolas_20240725.dwg	25 juillet 2024		1:200ème	1





LORIENT
AGGLOMÉRATION

**COMMUNE DE LANESTER
SAINT-NUDEC**

PLAN TOPOGRAPHIQUE

Rattachement planimétrique : RGF 93 - CC48
Rattachement altimétrique : NGF - IGN 69



Pôle Aménagement, Environnement et Transports
SIGT
Maison de l'Agglomération
BP 20001 56314 LORIENT Cedex
TEL: 02.90.74.71.00 - Web: www.lorient-agglo.fr

Relevé effectué par le Cabinet Nicolas et associés les 18 - 24 juillet 2024



SELARL Nicolas Associés - Géomètre-Expert - Bureau d'études -
Urbaniste - Agréments Syndic et Aménagement Foncier
13, rue du Sous-Marin Venus
Cable Submersible 3 (Angle rue Alain Dorelain), Entrée A, 1^{er} étage
56100 LORIENT - Tél : 02.97.21.01.03
lorient@nicolas.fr
http://www.nicolas-associés.com

FICHER	DATE	PHASE D'ÉTUDE	ÉCHELLE	N° DU PLAN
Lanester_Saint-Nudec_Cabinet Nicolas_20240725.dwg	25 juillet 2024		1/200ème	2